

## РУКОВОДСТВО ПО ЭКСПЛУАТАЦИИ

# GENEVA САДОВО-ПАРКОВЫЙ СВЕТИЛЬНИК

## ПОДВЕС

### 24164 5

## ОГЛАВЛЕНИЕ

Назначение.....	2
Технические характеристики .....	2
Комплект поставки .....	3
Подготовка к работе .....	3
Сборка.....	4
Гарантия .....	5
Дата производства .....	5
Паспорт изделия.....	5

### НАЗНАЧЕНИЕ

Светильник стационарный предназначен для функционально-декоративного освещения. Рассчитан для работы в сети переменного тока с номинальным напряжением 230 В и частотой 50 Гц в условиях умеренного климата при температуре воздуха +40°С -40°С при среднегодовой относительной влажности воздуха не более 80% при плюс 15°С. Светильник предназначен для использования вне помещения. Перед началом монтажа внимательно ознакомьтесь с руководством по эксплуатации.

### ТЕХНИЧЕСКИЕ ХАРАКТЕРИСТИКИ

Характеристики	Наименование светильника	
	24164 5	
Номинальное напряжение, В	230	
Тип цоколя	E27	
Максимальная мощность ламп накаливания, Вт	60	
Степень защиты	IP44	
Размер ДхШхВ, мм	202x202x400, длина цепочки: 600	
Рабочая температура	+40 – -40°С	
Количество ламп, шт.	1	

\*Внимание! Производитель оставляет за собой право вносить не принципиальные изменения в конструкцию, не ухудшающие технические характеристики изделия без отражения этого в руководстве по эксплуатации и уведомления потребителя.

### КОМПЛЕКТ ПОСТАВКИ

- Светильник (лампа в комплект поставки не входит).
- Руководство по эксплуатации.
- Упаковка.

### ХРАНЕНИЕ И ТРАНСПОРТИРОВКА

Светильник поставляется упакованным в картонную упаковку или полиэтиленовый пакет. При погрузке, транспортировании, разгрузке и хранении должна быть обеспечена сохранность изделий (защита от механических повреждений, увлажнения, загрязнения) Не следует хранить светильник на улице или во влажных помещениях. Изделия должны храниться в складском помещении или под навесом в транспортной упаковке.

### ТРЕБОВАНИЯ БЕЗОПАСНОСТИ

- Установку светильника производить после ознакомления с руководством по эксплуатации.
- Электромонтажные работы должны производиться только квалифицированным персоналом, имеющим соответствующий допуск на проведение работ.
- Подключение светильника, замену ламп, устранение неисправностей производить только при отключенном напряжении питающей сети.
- Присоединение к электросети производить только при помощи клеммной колодки. Скрутка проводов недопустима.

### ЗАПРЕЩАЕТСЯ:

- Эксплуатировать светильник: без рассеивающего стекла, с механическими повреждениями корпуса, изоляции токоведущих частей, с ослабленными контактными зажимами, с превышением токовой нагрузки и мощности, указанной в маркировке светильника.
- Применять лампы, отличающиеся от ламп, указанных в данном руководстве по эксплуатации и в маркировке светильника большей мощности и иной конструкцией.
- Передельвать конструкцию светильника.
- Эксплуатировать светильник в мокрой среде.
- Устанавливать непосредственно на поверхности из легко воспламеняемых материалов, имеющих температуру воспламенения менее 200°С, размягчающихся или деформирующихся до достижения этой температуры.

### ПОДГОТОВКА СВЕТИЛЬНИКА К РАБОТЕ

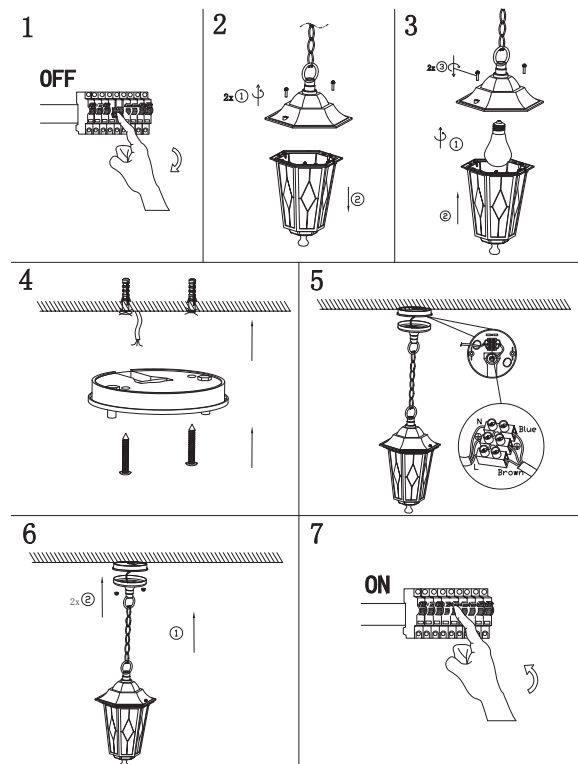
Монтаж, демонтаж и обслуживание должны производиться при отключенном электропитании.

Распакуйте светильник и убедитесь в его целостности. Монтаж светильника осуществляется согласно схеме сборки. Перед началом монтажа обратите внимание на маркировку проводов: N - ноль, L - фаза и  $\perp$  - заземление (желто-зеленый). Если в светильнике есть заземляющий провод (двухцветный, желто-зеленый), то подсоединяйте его к клемме заземления. Подсоедините питающие (одноцветные) провода к клеммной колодке. Если светильник устанавливается на металлической поверхности, поверхность должна быть заземлена.

### ТЕХНИЧЕСКОЕ ОБСЛУЖИВАНИЕ

Периодически проверяйте: наличие и состояние рассеивающих стекол, состояние мест соединения проводов в патроне светильника, прочность закрепления светильника. После дождя и снегопада удалить влагу и снег с поверхностей светильника. При загрязнении светильника очистите его поверхность мягкой сухой тканью. Не используйте абразивные вещества, растворители или другие агрессивные моющие средства. Недопустимо попадание воды на электрические части светильника.

### СБОРКА



## УТИЛИЗАЦИЯ

Изделие необходимо утилизировать согласно требованиям законодательства территории реализации.

## СЕРТИФИКАЦИЯ

Товар сертифицирован согласно действующим требованиям Технического регламента Таможенного Союза.

## ГАРАНТИЯ

12 месяцев с даты покупки изделия при условии соблюдения правил эксплуатации. Замена вышедшего из строя изделия может быть осуществлена при наличии кассового чека и заполненного паспорта изделия. Настоящая гарантия не распространяется на предохранители, разовые батарейки, а также на случаи повреждения в результате небрежного обращения, внесения конструктивных изменений, повышенной загрязнённости, ненадлежащего обращения и ненадлежащих условий эксплуатации.

## ДАТА ПРОИЗВОДСТВА

Дата изготовления указана на упаковке согласно серии: 00.00 (первые две цифры – месяц изготовления, вторые две цифры – год изготовления). Срок службы – 5 лет. Гарантийный срок – 12 месяцев.

## ПАСПОРТ ИЗДЕЛИЯ

Модель/артикул	Дата продажи	Место продажи	Печать продавца

Producer: New Continent Limited, 1st Road of Kanglong, Xinmao, Industrial Park, Henglan Town, Zhongshan City, Guangdong, China.  
www.duwi.ru

Производитель: Нью Континент Лимитед, 1 Роуд оф Канглонг, Ксинмао Индастриал Парк, Хенглан Таун, Жонгшан Сити, Гуангдонг, Китай.

Уполномоченная организация в РФ: ООО ТД Пан Электрик, 141402, Россия, Московская область, г. Химки, ул. Ленинградская, стр 25, тел. 7(495)739-39-20  
www.pan-elektrik.ru

Импортер: ООО «Артэкс» 142003, Россия, Московская область, г. Домодедово, Микрорайон Западный, ул. 25 лет Октября д. 9

## RU ПАСПОРТ

- Наименование продукции, тип, марка, модель  
Садовый светильник
- Область применения:  
Функционально-декоративное освещение
- Правила и условия монтажа  
В соответствии с ТУ, хранить в упаковке, перевозить в закрытом транспорте, не требует специальной утилизации
- Правила и условия безопасной эксплуатации (использования)  
Не бросать, беречь от повреждений, от попадания влаги на проводку.
- Информация о мерах, которые следует принять при обнаружении неисправности продукции  
Обращаться по месту приобретения.
- Месяц/год изготовления продукции, срок службы, гарантийный срок  
Дата изготовления указана на упаковке согласно серии: 00.00 (первые две цифры – месяц изготовления, вторые две цифры – год изготовления)  
Срок службы – 5 лет. Гарантийный срок – 12 месяцев
- Наименование и местонахождение изготовителя (уполномоченного представителя), импортера, информация для связи с ними  
Производитель: Нью Континент Лимитед, 1 Роуд оф Канглонг, Ксинмао Индастриал Парк, Хенглан Таун, Жонгшан Сити, Гуангдонг, Китай.  
Уполномоченная организация в РФ: ООО ТД Пан Электрик  
141402, МО, г. Химки, ул. Ленинградская, стр. 25.  
Импортер: ООО «Артэкс» 142003, Россия, Московская область, г. Домодедово, Микрорайон Западный, ул. 25 лет Октября д.9
- Свидетельство о приёмке  
Продукция торговой марки duwi изготовлена и принята в соответствии с обязательными требованиями государственных стандартов, действующей технической документации и признана годной для эксплуатации.
- Комплектность  
- Изделие  
- Паспорт  
- Упаковка

## KZ Төл құжат

- Өнімнің атауы, түрі, маркасы, моделі:  
Бақша шамы
- Пайдаланылатын аймағы:  
Функционалдық декоративті жарықтандыру.
- Монтаж талабы және ережесі  
Техникалық шартқа сәйкес, қорapta сақталуы тиіс, Жабулы көлікте тасылуы керек, Арнайы тазартуларды талап етпейді.
- Пайдалануға берудің қауіпсіздік ережелері мен шарттары (пайдалану)  
Зақымданудан қорғау, сымнан ылғалдан қорғаныз
- Өнімді пайдалануда ақаулар табылған жағдайда қолданылатын ақпарат  
Алған жерге хабарласу
- Өнімнің жасалған айы, қызмет ету мерзімі, кепілдік мерзімі  
Дайындалған күні сериясы бойынша орамада көрсетілген:  
00.00 (алғашқы екі сан - өндіріс ай, екінші екі сан - шығарылған жылы)  
Қызмет мерзімі 5 жыл. Кепілдік мерзімі - 12 ай
- Дайындаушының мекен-жайы мен аталуы (жауапты өкіл), шетке шығарушы, олармен байланыстың хабарламасы  
Өндіруші: New Continent Limited, 1st Road of Kanglong, Xinmao, Industrial Park, Henglan Town, Zhongshan City, Guangdong, China  
www.duwi.ru  
Ресей Федерациясындағы уәкілетті ұйым: TD Pan Electric, LLC, 141402, Мәскеу облысы, Ресей. Химки, Ленинград қ., 25, тел. 7 (495) 739-39-20 www.pan-elektrik.ru  
Импорртаушы: «Артэкс» ЖШҚ 142003, Ресей, Мәскеу облысы, Домодедово, Западный ықшам ауданы, ул. 25 лет Октября д.9
- Қабылдау куәлігі  
duwi сауда маркасының өнімі мемлекеттік стандарттардың міндетті талаптарына, қолданыстағы техникалық құжаттарға сәйкес әзірленген және қабылданған, қолданысқа лайық деп танылған.
- Жинағы  
- Өнім  
- Төл құжат  
- Қорап

**GENEVA**  
САДОВО-ПАРКОВЫЙ  
СВЕТИЛЬНИК

## ПОДВЕС



**РУКОВОДСТВО  
ПО ЭКСПЛУАТАЦИИ**