

РУКОВОДСТВО ПО ЭКСПЛУАТАЦИИ

ТАЙМЕР МЕХАНИЧЕСКИЙ, СУТОЧНЫЙ НА DIN-РЕЙКУ

25805 6

ОГЛАВЛЕНИЕ

Назначение.....	2
Технические характеристики	2
Монтаж	2
Устройство и принцип работы	3
Программирование	4
Транспортировка и хранение	5
Гарантия	5
Дата производства	5
Паспорт изделия.....	5

НАЗНАЧЕНИЕ

Таймер механический суточный (реле времени) предназначен для автоматического включения/отключения электротехнического оборудования через заданный промежуток времени по суточному циклу и управления в различных технологических процессах. Предназначен для эксплуатации в однофазных электрических сетях переменного тока напряжением 230В и частотой 50 Гц. Таймер снабжен резервным подзаряжаемым источником питания, обеспечивающим хранение данных в течении 150 часов при отключении питания сети.

ТЕХНИЧЕСКИЕ ХАРАКТЕРИСТИКИ

Номинальное напряжение: 230В
 Номинальная частота:..... 50 Гц
 Номинальный ток нагрузки (cos φ = 1):..... 16А
 (cos φ = 0,6): 10А
 Минимальный интервал включения:..... 30мин
 Электрическая износостойкость:..... не менее 10⁵ циклов
 Механическая износостойкость:..... не менее 10⁷ циклов
 Потребляемая мощность: не более 1Вт
 Число циклов ВКЛ+ВЫКЛ в сутки:..... 48
 Время хранения данных от резервного источника питания при отключении сети..... 4года
 Погрешность отсчета врем. интервалов: 5с/сутки
 Диапазон рабочих температур от -5°С до +40°С
 Ширина таймера на din-рейке..... 54мм (3 модуля DIN)

МОНТАЖ

Монтаж таймера выполняется на din-рейку шириной 35мм при помощи зажима защелки. Схема подключения таймера к сети указана на рисунке 2

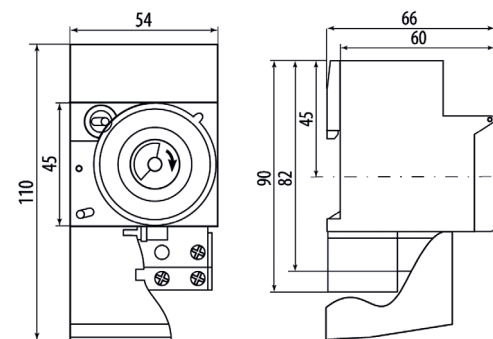


Рис. 1
Габаритные и установочные размеры таймера мм

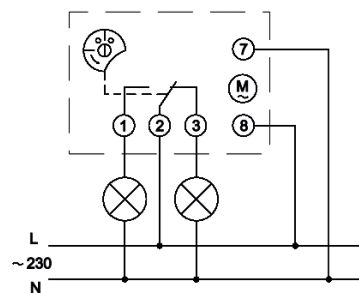


Рис. 2
Схема подключения таймера к сети

*Фирма-изготовитель оставляет за собой право на внесение изменений в конструкцию, дизайн и комплектацию изделия, не ухудшающих его технических и потребительских характеристик.

УСТРОЙСТВО И ПРИНЦИП РАБОТЫ

Таймер содержит электронную схему управления, частота импульсов которой синхронизирована кварцевым резонатором. Схема предназначена для управления движением миниатюрного шагового электродвигателя, передающего вращение через зубчатую передачу на внутренний и внешний лимбы.



Рис. 3 Элементы управления таймера

Под прозрачной крышкой расположены два установочных лимба (7 и 8 на рисунке).

- Внутренний лимб 7 разделен на 12 секторов с интервалом 5 минут, что соответствует одному часу, и вращается с частотой один оборот в час;
- Внешний лимб 8 разделен на 48 секторов с интервалом в 0,5 часа, что соответствует одним суткам и вращается с частотой один оборот в сутки.

Набор суточной программы управления технологическим процессом осуществляется с помощью секторов установки 9.

Установку временных интервалов программы производят переключением необходимого количества секторов 9 к внешнему лимбу 8.

Текущее время устанавливается вращением по часовой стрелке ручки 5, расположенной в центре внутреннего лимба 7.

Выключатель таймера 4:

- левое положение «auto» - режим работы, согласно заданной программе;
- правое положение «регт» - отключение заданной программы (при сохранении отчета времени) При этом, вращением против часовой стрелки переключателя 3 можно задать состояние таймера «постоянно включено» или «постоянно выключено».

ПРОГРАММИРОВАНИЕ

Подключение и установка текущего времени: подать питание от сети переменного тока напряжением 230 В, частоты 50 Гц на контактные зажимы 7 и 8 (Рис. 2). Через несколько секунд реле должно включиться, о чем будет свидетельствовать характерный «тикающий» звук и вращение индикатора 2 (Рис. 3). Установить текущее время. Для этого вращением по часовой стрелке ручки 5 совместить стрелку указателя времени 6 со значением часов на внешнем лимбе 8 и минут на внутреннем лимбе 7, соответствующим текущему времени.

Установка суточной программы: для программирования реле используются 48 секторов – 9. В исходном состоянии все они отведены от внешнего лимба 8. Перемещением одного сектора внутрь к лимбу 8 задается получасовой период переключенного состояния контактов. Для задания большего промежутка времени, кратного 0,5 часа, необходимо переместить несколько секторов к лимбу 8.

После программирования реле подключить нагрузку, согласно Рис. 2.

ТРАНСПОРТИРОВКА И ХРАНЕНИЕ

Транспортировка и хранение изделия должна производиться в заводской упаковке с соблюдением мер предосторожности от механических повреждений и воздействия атмосферных осадков. Хранить в закрытых помещениях с естественной вентиляцией при температуре от -25°C до +50°C и относительной влажности не более 80%.

УТИЛИЗАЦИЯ

Изделие необходимо утилизировать согласно требованиям законодательства территории реализации.

СЕРТИФИКАЦИЯ

Товар сертифицирован согласно действующим требованиям Технического регламента Таможенного Союза.

ГАРАНТИЯ

12 месяцев с даты покупки изделия при условии соблюдения правил эксплуатации. Замена вышедшего из строя изделия может быть осуществлена при наличии кассового чека и заполненного паспорта изделия. Настоящая гарантия не распространяется на предохранители, разовые батарейки, а также на случаи повреждения в результате небрежного обращения, внесения конструктивных изменений, повышенной загрязнённости, ненадлежащего обращения и ненадлежащих условий эксплуатации.

ДАТА ПРОИЗВОДСТВА

Указана на корпусе датчика согласно серии: 00.00 (первые две цифры – месяц изготовления, вторые две цифры – год изготовления).

ПАСПОРТ ИЗДЕЛИЯ

Модель/артикул	Дата продажи	Место продажи	Печать продавца

Producer: REV Ritter GmbH 9F, Building A, Hengyuan Plaza № 1988, Beisanhuan East Rd. Cixi, Ningbo, China.
 Производитель: REV Ritter (China) GmbH 9F, Building A, Hengyuan Plaza No. 1988 Beisanhuan East Rd. Cixi, Ningbo, China

Уполномоченная организация в РФ: ООО ТД Пан Электрик, 141402, Россия, Московская область, г. Химки, ул. Ленинградская, стр 25, тел. 7(495)739-39-20 www.pan-elektrik.ru

Импортер: ООО «Артэкс» 142003, Россия, Московская область, г. Домодедово, Микрорайон Западный, ул. 25 лет Октября д. 9



RU ПАСПОРТ

1. Наименование продукции, тип, марка, модель
Таймер механический на DIN-рейку
2. Область применения:
В промышленности.
3. Правила и условия монтажа
В соответствии с ТУ, хранить в упаковке, перевозить в закрытом транспорте, не требует специальной утилизации
4. Правила и условия безопасной эксплуатации (использования)
Не разбирать, не бросать, не погружать в воду.
5. Информация о мерах, которые следует принять при обнаружении неисправности продукции
Обращаться по месту приобретения.
6. Месяц/год изготовления продукции, срок службы, гарантийный срок
Дата изготовления указана на упаковке согласно серии: 00.00 (первые две цифры – месяц изготовления, вторые две цифры – год изготовления)
Срок службы – 5 лет. Гарантийный срок – 12 месяцев
7. Наименование и местонахождение изготовителя (уполномоченного представителя), импортера, информация для связи с ними

Производитель: REV Ritter (China) GmbH 9F, Building A, Hengyuan Plaza No. 1988 Beisanhuan East Rd. Cixi, Ningbo, China www.duwi.ru

Уполномоченная организация в РФ: ООО ТД Пан Электрик, 141402, Россия, Московская область, г. Химки, ул. Ленинградская, стр 25, тел. 7(495)739-39-20 www.pan-elektrik.ru

Импортер: ООО «Артэкс» 142003, Россия, Московская область, г. Домодедово, Микрорайон Западный, ул. 25 лет Октября д.9

8. Свидетельство о приёмке
Продукция торговой марки duwi изготовлена и принята в соответствии с обязательными требованиями государственных стандартов, действующей технической документации и признана годной для эксплуатации.
9. Комплектность
- Изделие
- Паспорт
- Упаковка

KZ Төл құжат

1. Өнімнің атауы, түрі, маркасы, моделі:
Механикалық таймерді дин-рельс
2. Пайдаланылатын аймағы:
Өндірісте.
3. Монтаж талабы және ережесі
Техникалық шартқа сәйкес, қорапта сақталуы тиіс, Жабұлы көлікте тасылуы керек, Арнайы тазартуларды талап етпейді.
4. Пайдалануға берудің қауіпсіздік ережелері мен шарттары (пайдалану)
Шашып тастамау, лақтырмау
5. Өнімді пайдалануда ақаулар табылған жағдайда қолданылатын ақпарат
Алған жерге хабарласу
6. Өнімнің жасалған айы, қызмет ету мерзімі, кепілдік мерзімі
Дайындалған күні сериясы бойынша орамада көрсетілген: 00.00 (алғашқы екі сан - өндіріс ай, екінші екі сан - шығарылған жылы)
Қызмет мерзімі 5 жыл. Кепілдік мерзімі - 12 ай
7. Дайындаушының мекен-жайы мен аталуы (жауапты өкіл), шетке шығарушы, олармен байланыстың хабарламасы

Өндіруші: REV Ritter (China) GmbH 9F, Building A, Hengyuan Plaza No. 1988 Beisanhuan East Rd. Cixi, Ningbo, China www.duwi.ru

Ресей Федерациясындағы уәкілетті ұйым:
TD Pan Electric, LLC, 141402, Мәскеу облысы, Ресей. Химки, Ленинград қ., 25, тел. 7 (495) 739-39-20 www.pan-elektrik.ru

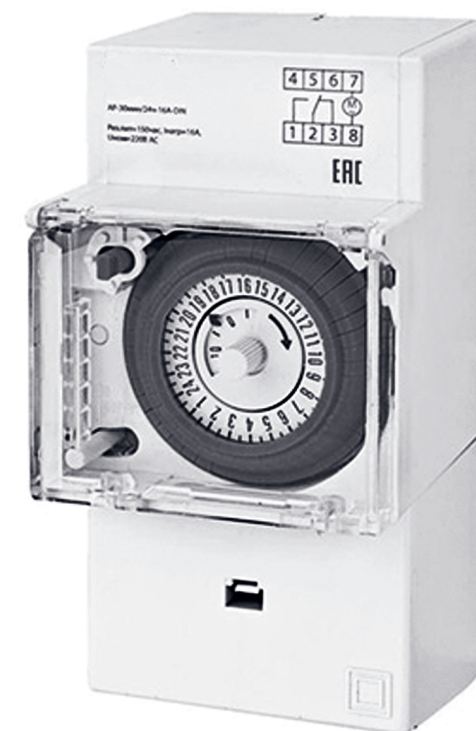
Импорттаушы: «Артэкс» ЖШҚ 142003, Ресей, Мәскеу облысы, Домодедово, Западный ықшам ауданы, ул. 25 лет Октября д.9

8. Қабылдау куәлігі
duwi сауда маркасының өнімі мемлекеттік стандарттарлық міндетті талаптарына, қолданыстағы техникалық құжаттарға сәйкес әзірленген және қабылданған, қолданысқа лайық деп танылған.
9. Жинағы
- Өнім
- Төл құжат
- Қорап

ТАЙМЕР

механический, суточный

на DIN-рейку



РУКОВОДСТВО ПО ЭКСПЛУАТАЦИИ