

## РУКОВОДСТВО ПО ЭКСПЛУАТАЦИИ

# NUOVO LED СВЕТОДИОДНЫЙ СВЕТИЛЬНИК

## 24233 8

## ОГЛАВЛЕНИЕ

Назначение.....	2
Технические характеристики .....	2
Комплект поставки .....	3
Подготовка к работе .....	3
Сборка.....	4
Гарантия .....	5
Дата производства .....	5
Паспорт изделия.....	5

### НАЗНАЧЕНИЕ

Светильник стационарный предназначен для функционально-декоративного освещения. Рассчитан для работы в сети переменного тока с номинальным напряжением 230 В и частотой 50 Гц в условиях умеренного климата при температуре воздуха +40°C -40°C при среднегодовой относительной влажности воздуха не более 80% при плюс 15°C. Светильник предназначен для использования вне помещения. Перед началом монтажа внимательно ознакомьтесь с руководством по эксплуатации.

### ТЕХНИЧЕСКИЕ ХАРАКТЕРИСТИКИ

Характеристики	Наименование светильника
Номинальное напряжение, В	230
Номинальная частота, Гц	50
Световой поток, Лм	300
Потребляемая мощность, Вт	2x3
Цветовая температура, К	3000
Степень защиты	IP44
Размер ДхШхВ, мм	130x60x110
Цвет	серебро
Рабочая температура, °С	+40 – -40°C

\*Внимание! Производитель оставляет за собой право вносить не принципиальные изменения в конструкцию, не ухудшающие технические характеристики изделия без отражения этого в руководстве по эксплуатации и уведомления потребителя.

### КОМПЛЕКТ ПОСТАВКИ

- Светильник.
- Руководство по эксплуатации.
- Упаковка.

### ХРАНЕНИЕ И ТРАНСПОРТИРОВКА

Светильник поставляется упакованным в картонную упаковку или полиэтиленовый пакет. При погрузке, транспортировании, разгрузке и хранении должна быть обеспечена сохранность изделий (защита от механических повреждений, увлажнения, загрязнения). Не следует хранить светильник на улице или во влажных помещениях. Изделия должны храниться в складском помещении или под навесом в транспортной упаковке.

### ТРЕБОВАНИЯ БЕЗОПАСНОСТИ

- Установку светильника производить после ознакомления с руководством по эксплуатации.
- Электромонтажные работы должны производиться только квалифицированным персоналом, имеющим соответствующий допуск на проведение работ.
- Подключение светильника, устранение неисправностей производить только при отключенном напряжении питающей сети.
- Присоединение к электросети производить только при помощи клеммной колодки. Скрутка проводов недопустима.

### ЗАПРЕЩАЕТСЯ:

- Эксплуатировать светильник: без рассеивающего стекла, с механическими повреждениями корпуса, изоляции токоведущих частей, с ослабленными контактными зажимами.
- Переделывать конструкцию светильника.
- Эксплуатировать светильник в мокрой среде.
- Устанавливать непосредственно на поверхности из легко воспламеняемых материалов, имеющих температуру воспламенения менее 200°C, размягчающихся или деформирующихся до достижения этой температуры.

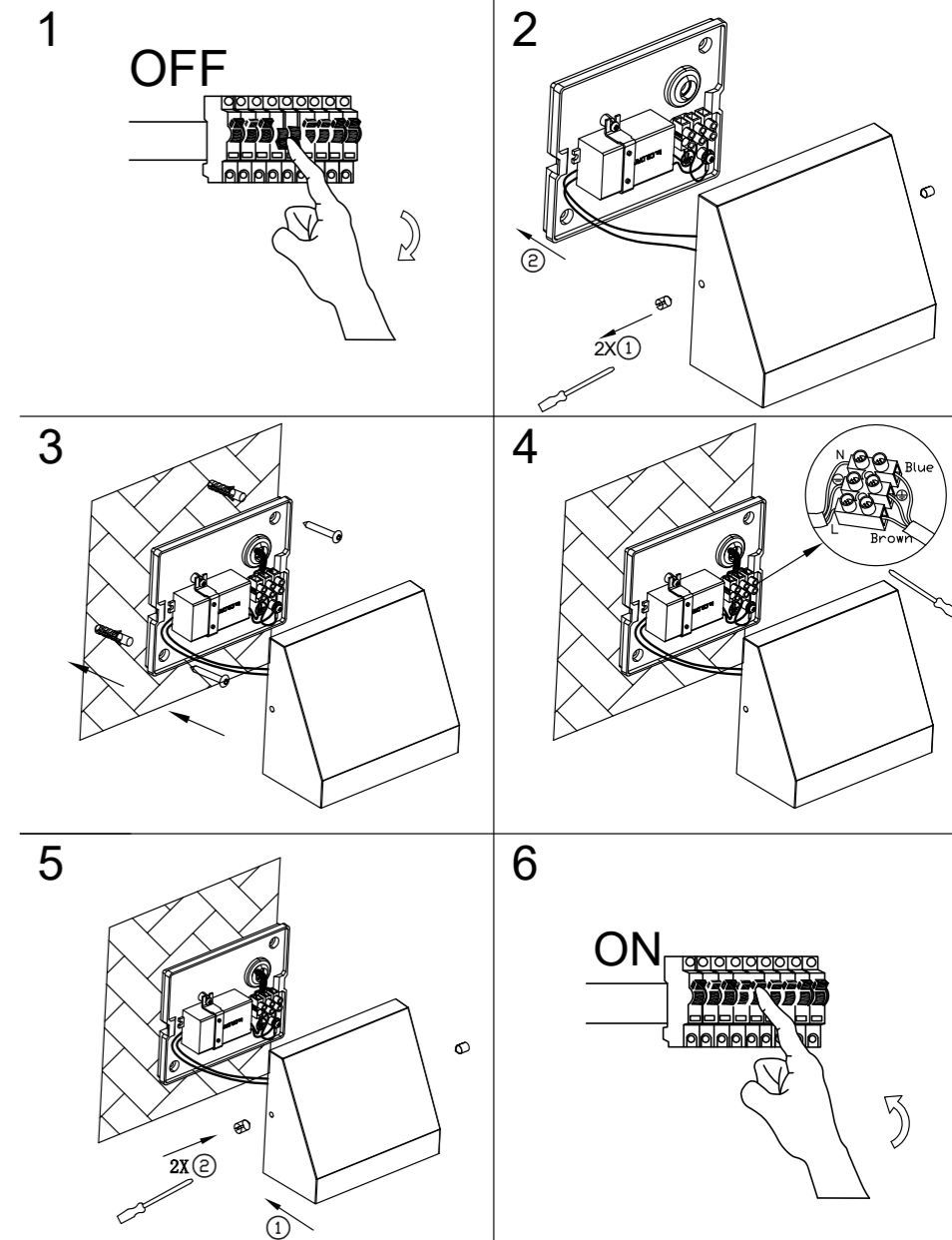
### ПОДГОТОВКА СВЕТИЛЬНИКА К РАБОТЕ

Монтаж, демонтаж и обслуживание должны производиться при отключенном электропитании. Распакуйте светильник и убедитесь в его целостности. Монтаж светильника осуществляется согласно схеме сборки. Перед началом монтажа обратите внимание на маркировку проводов: N - ноль, L - фаза и  $\perp$  - заземление (желто-зеленый). Если в светильнике есть заземляющий провод (двухцветный, желто-зеленый), то подсоединяйте его к клемме заземления. Подсоедините питающие (одноцветные) провода к клеммной колодке. Если светильник устанавливается на металлической поверхности, поверхность должна быть заземлена.

### ТЕХНИЧЕСКОЕ ОБСЛУЖИВАНИЕ

Периодически проверяйте: наличие и состояние рассеивающих стекол, состояние мест соединения проводов, прочность закрепления светильника. После дождя и снегопада удалить влагу и снег с поверхностей светильника. При загрязнении светильника очистите его поверхность мягкой сухой тканью. Не используйте абразивные вещества, растворители или другие агрессивные моющие средства. Недопустимо попадание воды на электрические части светильника.

### СБОРКА



## УТИЛИЗАЦИЯ

Изделие необходимо утилизировать согласно требованиям законодательства территории реализации.

## СЕРТИФИКАЦИЯ

Товар сертифицирован согласно действующим требованиям Технического регламента Таможенного Союза.

## ГАРАНТИЯ

12 месяцев с даты покупки изделия при условии соблюдения правил эксплуатации. Замена вышедшего из строя изделия может быть осуществлена при наличии кассового чека и заполненного паспорта изделия. Настоящая гарантия не распространяется на предохранители, разовые батарейки, а также на случаи повреждения в результате небрежного обращения, внесения конструктивных изменений, повышенной загрязнённости, ненадлежащего обращения и ненадлежащих условий эксплуатации.

## ДАТА ПРОИЗВОДСТВА

Дата изготовления указана на упаковке согласно серии: 00.00 (первые две цифры – месяц изготовления, вторые две цифры – год изготовления). Срок службы – 5 лет. Гарантийный срок – 12 месяцев.

## ПАСПОРТ ИЗДЕЛИЯ

Модель/артикул	Дата продажи	Место продажи	Печать продавца

Producer: New Continent Limited, 1st Road of Kanglong, Xinmao, Industrial Park, Henglan Town, Zhongshan City, Guangdong, China.  
www.duwi.ru

Производитель: Нью Континент Лимитед, 1 Роуд оф Канглонг, Ксинмао Индастриал Парк, Хенглан Таун, Жонгшан Сити, Гуангдонг, Китай.

Уполномоченная организация в РФ: ООО ТД Пан Электрик, 141402, Россия, Московская область, г. Химки, ул. Ленинградская, стр 25, тел. 7(495)739-39-20  
www.pan-elektrik.ru

Импортер: ООО «Артэкс» 142003, Россия, Московская область, г. Домодедово, Микрорайон Западный, ул. 25 лет Октября д. 9

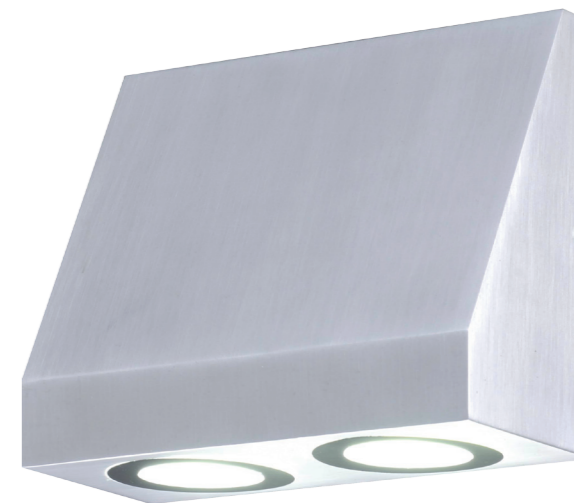
## RU ПАСПОРТ

1. Наименование продукции, тип, марка, модель  
Садовый светильник
2. Область применения:  
Функционально-декоративное освещение
3. Правила и условия монтажа  
В соответствии с ТУ, хранить в упаковке, перевозить в закрытом транспорте, не требует специальной утилизации
4. Правила и условия безопасной эксплуатации (использования)  
Не бросать, беречь от повреждений, от попадания влаги на проводку.
5. Информация о мерах, которые следует принять при обнаружении неисправности продукции  
Обращаться по месту приобретения.
6. Месяц/год изготовления продукции, срок службы, гарантийный срок  
Дата изготовления указана на упаковке согласно серии:  
00.00 (первые две цифры – месяц изготовления, вторые две цифры – год изготовления)  
Срок службы – 5 лет. Гарантийный срок – 12 месяцев
7. Наименование и местонахождение изготовителя (уполномоченного представителя), импортера, информация для связи с ними  
Производитель: Нью Континент Лимитед, 1 Роуд оф Канглонг, Ксинмао Индастриал Парк, Хенглан Таун, Жонгшан Сити, Гуангдонг, Китай.  
Уполномоченная организация в РФ: ООО ТД Пан Электрик  
141402, МО, г. Химки, ул. Ленинградская, стр. 25.  
Импортер: ООО «Артэкс» 142003, Россия, Московская область, г. Домодедово, Микрорайон Западный, ул. 25 лет Октября д.9
8. Свидетельство о приёмке  
Продукция торговой марки duwi изготовлена и принята в соответствии с обязательными требованиями государственных стандартов, действующей технической документации и признана годной для эксплуатации.
9. Комплектность
  - Изделие
  - Паспорт
  - Упаковка

## KZ Төл құжат

1. Өнімнің атауы, түрі, маркасы, моделі:  
Бақша шамы
2. Пайдаланылатын аймағы:  
Функционалдық декоративті жарықтандыру.
3. Монтаж талабы және ережесі  
Техникалық шартқа сәйкес, қорапта сақталуы тиіс, Жабұлы көлікте тасылуы керек, Арнайы тазартуларды талап етпейді.
4. Пайдалануға берудің қауіпсіздік ережелері мен шарттары (пайдалану)  
Зақымданудан қорғау, сымнан ылғалдан қорғаңыз
5. Өнімді пайдалануда ақаулар табылған жағдайда қолданылатын ақпарат  
Алған жерге хабарласу
6. Өнімнің жасалған айы, қызмет ету мерзімі, кепілдік мерзімі  
Дайындалған күні сериясы бойынша орамада көрсетілген:  
00.00 (алғашқы екі сан - өндіріс ай, екінші екі сан - шығарылған жылы)  
Қызмет мерзімі 5 жыл. Кепілдік мерзімі - 12 ай
7. Дайындаушының мекен-жайы мен аталуы (жауапты өкіл), шетке шығарушы, олармен байланыстың хабарламасы  
Өндіруші: New Continent Limited, 1st Road of Kanglong, Xinmao, Industrial Park, Henglan Town, Zhongshan City, Guangdong, China  
www.duwi.ru  
Ресей Федерациясындағы уәкілетті ұйым: TD Pan Electric, LLC, 141402, Мәскеу облысы, Ресей. Химки, Ленинград қ., 25, тел. 7 (495) 739-39-20 www.pan-elektrik.ru  
Импорттаушы: «Артэкс» ЖШҚ 142003, Ресей, Мәскеу облысы, Домодедово, Западный ықшам ауданы, ул. 25 лет Октября д.9
8. Қабылдау куәлігі  
duwi сауда маркасының өнімі мемлекеттік стандарттардың міндетті талаптарына, қолданыстағы техникалық құжаттарға сәйкес әзірленген және қабылданған, қолданысқа лайық деп танылған.
9. Жинағы
  - Өнім
  - Төл құжат
  - Қорап

## NUOVO LED СВЕТОДИОДНЫЙ СВЕТИЛЬНИК



## РУКОВОДСТВО ПО ЭКСПЛУАТАЦИИ